

Inhaltsverzeichnis

1 Die KASRO - Mini - Farb - Schwenkkopf - Kamera

1.1 Allgemeine Beschreibung

1.2 Aufbau

1.3 Montage

1.3.1 Montage der Kamera direkt an den KASRO - Arbeitsroboter

1.3.2 Montage der Kamera vor den Werkzeugaufsatz des KASRO - Arbeitsroboters

1.3.3 Montage der KASRO - Mini - Farb - Schwenkkopf - Kamera - light

1.4 Betrieb

1.5 Wartung

1.5.1 Austausch der Glaskappen und der Lampen

1.5.2 Ersetzen des Frontglases

1.5.3 Austausch des Zahnriemens

1. Die KASRO - Mini - Farb - Schwenkopf - Kamera

Die KASRO - Mini - Farb - Schwenkopf - Kamera ist sowohl für den KASRO - Arbeitsroboter, als auch für den KASRO - Arbeitsroboter - light erhältlich. Da sich die beiden Geräte lediglich in ihrem Gehäuse unterscheiden, der Schwenkopf mit Lampen und Kameralinse jedoch gleich aufgebaut ist, werden sie in diesem Kapitel gemeinsam behandelt.

1.1 Allgemeine Beschreibung

Die KASRO - Mini - Farb - Schwenkopf - Kamera besteht aus einem Gehäuse und dem Schwenkopf in welchem das eigentliche Kameramodul untergebracht ist. Das Gehäuse der Kamera kann entweder direkt an den KASRO - Arbeitsroboter oder das KASRO - Drehmodul geschraubt werden. Dank des Schwenkopfs können Sie die Kameralinse über einen Drehschalter am Steuerstand auf jedes gewünschte Objekt ausrichten. Zwei Halogenlampen, die im Schwenkopf um die Kameralinse herum angeordnet sind, sorgen automatisch immer für ausreichend Licht.

1.2 Aufbau

Die folgende Abbildung zeigt die KASRO - Mini - Farb - Schwenkopf - Kamera für die Montage an den KASRO - Arbeitsroboter oder an das KASRO - Drehmodul. Eine Abbildung der KASRO - Mini - Farb - Schwenkopf - Kamera - light für den Anbau an den KASRO - Arbeitsroboter - light sehen Sie im folgenden Kapitel.

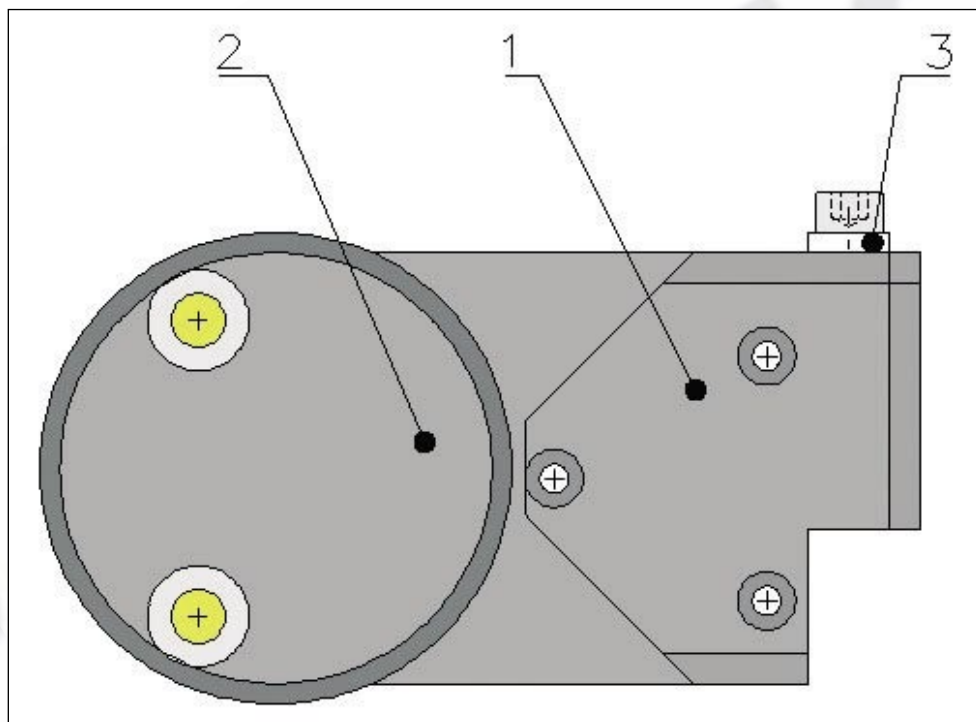


Abbildung 1: Die KASRO - Mini - Farb - Schwenkopf - Kamera

(1) Gehäuse:

In diesem ist der Stellmotor mit Zahnriemenantrieb zum Drehen des Schwenkopfs untergebracht.

(2) Schwenkkopf:

In dieser drehbaren Einheit, die von Ihnen gesteuert werden kann, befinden sich die Kameralinse und die Halogenlampen.

(3) Befestigungsschraube:

Dient zur Befestigung der Kamera an den KASRO - Arbeitsroboter oder das KASRO - Drehmodul.

1.3 Montage

1.3.1 Montage der Kamera direkt an den KASRO - Arbeitsroboter

Die KASRO - Mini - Farb - Schwenkopf - Kamera können Sie sowohl direkt am KASRO - Arbeitsroboter oder aber auch am KASRO - Drehmodul anbringen. Entfernen Sie dazu die Schutzkappe von dem 10-poligen Stecker am KASRO - Arbeitsroboter, bzw. dem KASRO - Drehmodul, und stecken Sie das Kameragehäuse vorsichtig auf. Befestigen Sie anschließend die KASRO - Mini - Farb - Schwenkopf - Kamera mit zwei Innensechskantschrauben (M6 x 50).

1.3.2 Montage der Kamera vor den Werkzeugaufsatz des KASRO - Arbeitsroboters

Mit Hilfe eines speziellen Halters können Sie die KASRO - Mini - Farb - Schwenkopf - Kamera auch vor dem jeweiligen Werkzeugaufsatz Ihres KASRO - Arbeitsroboters anbringen. Dies kann z.B. dann von Vorteil sein, wenn der Blickwinkel der Kamera vom KASRO - Arbeitsroboter aus keine befriedigende Sicht bietet.

1.3.3 Montage der KASRO - Mini - Farb - Schwenkopf - Kamera - light

Die KASRO - Mini - Farb - Schwenkopf - Kamera - light wird über einen speziellen Halter am KASRO - Arbeitsroboter - light befestigt, so daß sich die Kamera vor dem Schleifkopf befindet. Der Halter ist mit einem Drehgelenk ausgestattet, das von einer Spiralfeder stabilisiert wird. Somit das Einbringen der kompletten Einheit selbst in kleine Putzklappen möglich. Schrauben Sie den Halter der KASRO - Mini - Farb - Schwenkopf - Kamera - light an die dafür vorgesehenen Befestigungspunkte am KASRO - Arbeitsroboter - light. Schließen Sie dann den 7-poligen Stecker in die entsprechende Buchse am KASRO - Arbeitsroboter - light.

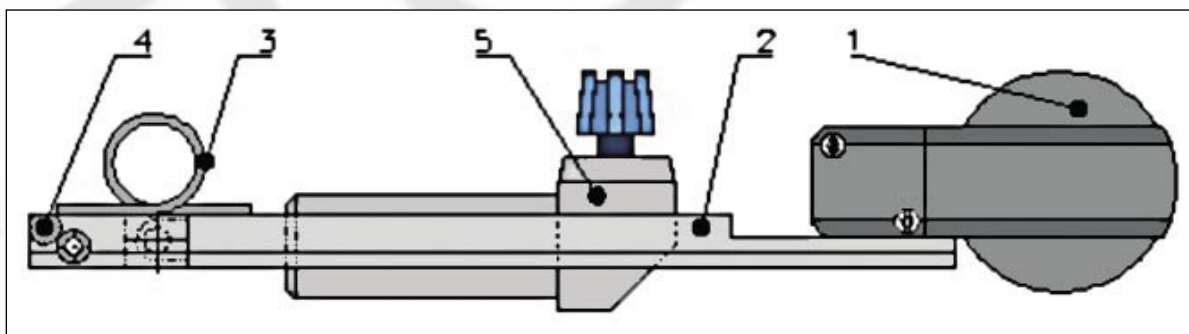


Abbildung 2: Die KASRO - Mini - Farb - Schwenkopf - Kamera - light

(1) Schwenkkopf:

In seinem Inneren befindet sich die Kameralinse, flankiert von zwei Halogenlampen. Der Schwenkkopf kann von Ihnen ferngesteuert werden.

(2) Halter:

Dieser führt am Schleifkopf vorbei und läßt über ein Drehgelenk die Bewegung nach oben zu.

(3) Spiralfeder:

Die Feder sitzt oberhalb des Drehgelenks und stabilisiert den Halter, indem sie ihn nach unten drückt.

(4) Befestigungspunkt:

Hier wird die Kameraeinheit am KASRO - Arbeitsroboter - light befestigt.

(5) Schleifkopf:

Dient zur Bearbeitung der Kanalwände.

1.4 Betrieb

Nach Einbringung des KASRO -Arbeitsroboters in den Kanal, können Sie die Kamera über das Steuerpult bedienen. Als Funktionen stehen Ihnen hierbei die Einstellung der Helligkeit der Halogenlampen, die Fokussierung der Linse und das Schwenken des Kamerakopfes zur Verfügung. Bitte lesen Sie die Bedienung in den entsprechenden Kapiteln nach. Stellen Sie immer nur die minimal nötige Helligkeit ein. Für die Bildqualität stellt dies kein Problem dar, da die Kamera über eine automatische Helligkeitsanpassung (Shutter) verfügt. Arbeiten Sie dagegen ständig mit voller Lichtstärke, kann die Überhitzung der Kamera zum Verklemmen des Fokusses führen. Reduzieren Sie in diesem Fall für einige Zeit die Lichtstärke.

1.5 Wartung

1.5.1 Austausch der Glaskappen und der Lampen

Vibrationen und Überhitzung können im Schwenkkopf der Kamera zum Ausfall der Lampen führen. Diese 12V 20W Halogenlampen lassen sich jedoch sehr leicht ersetzen.

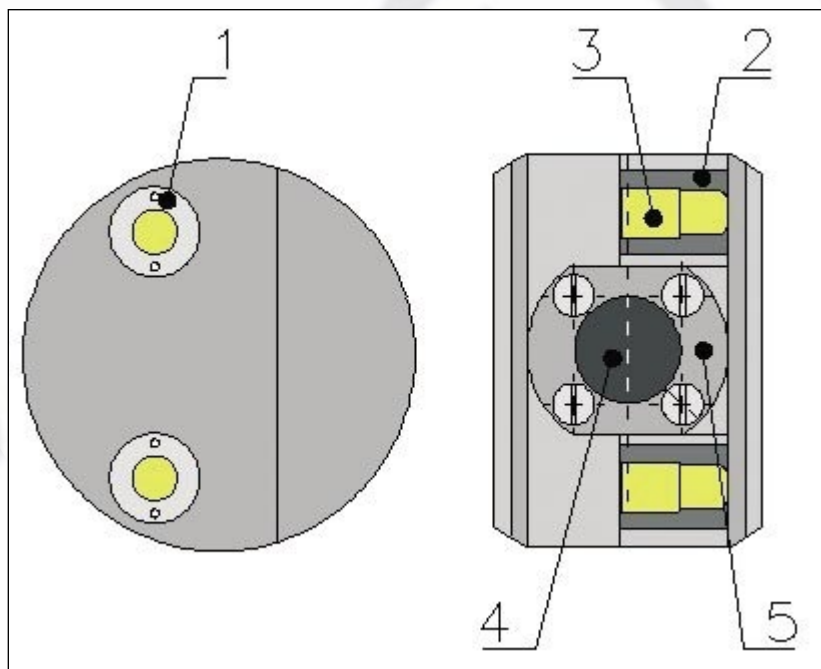


Abbildung 3: Der Schwenkkopf der KASRO - Mini - Farb - Schwenkkopf - Kamera

(1) Lampenklemmung:

Dieser Schraubdeckel preßt die Glaskappe auf einen O-Ring und sorgt somit für Dichtheit.

(2) Glaskappe:

Die halbseitig verspiegelte Glaskappe drückt die Halogenlampe in ihre Fassung und verhindert dank eines O-Rings an ihrer Unterseite das Eindringen von Feuchtigkeit.

(3) Halogenlampe:

Hierbei handelt es sich um eine 12V 20W Halogenbirne.

(4) Frontglas:

Dieses Glas schützt die Kameralinse vor Verschmutzung und Beschädigung.

(5) Scheibenhalter:

Dieser Rahmen drückt das Frontglas gegen einen O-Ring, der das Eindringen von Feuchtigkeit verhindert.

Zum Ersetzen einer Lampe schrauben Sie die entsprechende Lampenklemmung

(1) ab, ziehen Sie die darunterliegende Glaskappe

(2) heraus, und entfernen Sie die defekte Birne

(3) Der Zusammenbau erfolgt in umgekehrter Reihenfolge.

Achten Sie beim Einbau der Glaskappe auf den korrekten Sitz des darunterliegenden O-Rings. Liegt die Glaskappe nicht plan auf dem O-Ring auf, ragt sie zu weit in das Gewinde der Lampenklemmung hinein und wird beim Einschrauben dieser gesprengt. Die verspiegelte Seite der Glaskappe muß nach hinten ausgerichtet werden. Ist das nicht der Fall, hat dies eine nur geringe Lichtausbeute und das Überhitzen der Lampe zur Folge. Achtung: Den Glaskörper der Halogenlampe dürfen Sie keinesfalls direkt mit Ihren Fingern anfassen. Die Feuchtigkeit Ihrer Haut kann die Lebensdauer der Halogenlampe erheblich verkürzen.

1.5.2 Ersetzen des Frontglases

Je nach Art der mit dem KASRO - Arbeitsroboter ausgeführten Arbeiten kann das Frontglas der Kameralinse verkratzen. Ist das der Fall, verschlechtert sich die Bildqualität und Sie müssen das Glas auswechseln. Öffnen Sie dazu die vier Schrauben des Scheibenhalters (5) und entnehmen Sie das darunterliegende Frontglas (4). Achten Sie beim Einlegen des neuen Glases auf den korrekten Sitz des O-Ringes. Schrauben Sie abschließend den Scheibenhalter wieder fest.

1.5.3 Austausch des Zahnriemens

Der Schwenkkopf der Kamera wird von einem Motor im Gehäuse über einen Zahnriemen bewegt. Dieser Riemen kann mit der Zeit ausleiern und reißen. Obwohl sich die Gehäuse der KASRO - Mini - Farb - Schwenkkopf - Kamera und der KASRO - Mini - Farb - Schwenkkopf - Kamera - light unterscheiden erfolgt das Auswechseln des Zahnriemens bei beiden auf die gleiche Art und Weise

1. Öffnen Sie den Gehäusedeckel durch das Entfernen der 8, bzw. 4 Schrauben.

2. Hebeln Sie den Zahnriemen zuerst vom großen Zahnrad herunter, anschließend vom kleinen.

3. Setzen Sie den neuen Zahnriemen ein, indem Sie ihn zuerst auf das kleine, anschließend auf das große Zahnrad aufziehen.

4. Überprüfen Sie den O-Ring auf Beschädigungen und korrekten Sitz.

5. Schrauben Sie den Gehäusedeckel zu.

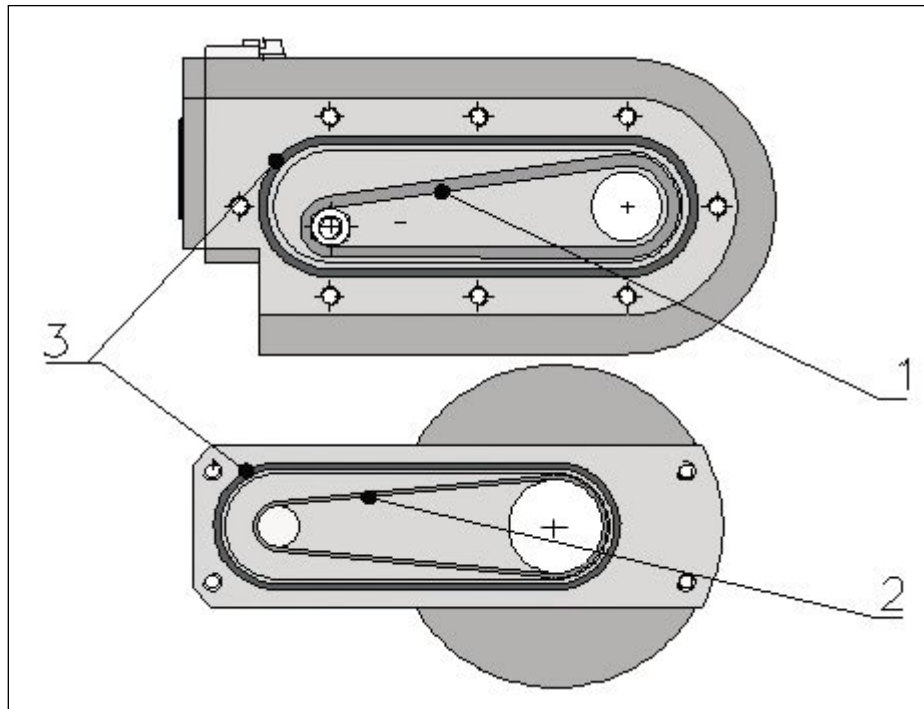


Abbildung 4: Die Zahnriemenführung der beiden Kameraversionen

(1) Zahnriemen LW 177:

Bei der KASRO - Mini - Farb - Schwenkopf - Kamera kommt ein Zahnriemen mit der Bezeichnung LW 177 zum Einsatz.

(2) Zahnriemen LW 168:

Die KASRO - Mini - Farb - Schwenkopf - Kamera - light benötigt einen Zahnriemen mit der Bezeichnung LW 168.

(3) O-Ring:

Dieser dichtet das Gehäuse der Zahnriemenführung vor Feuchtigkeit ab.